

## 見積参考資料

工事名 R6阿土 阿南勝浦線 阿南・下大野 道路改良工事（担い手確保型）

◇経費情報◇

工種区分	道路改良工事
単価地区	阿南1
単価使用年月	令和6年10月
施工地域・工事場所	一般交通影響有り（1）-2
前金支出割合	補正を行わない
契約保証	金銭的保証
現場環境改善費	計上しない
担い手確保モデル工事に係る経費補正	通期の週休2日

### 注意

「見積参考資料」は入札参加者の迅速で適正な工事費の見積りのための一資料であり、請負契約を拘束するものではない。

本工事は、「担い手確保モデル工事（発注者指定型）」であり、通期の週休2日の経費補正（担い手確保モデル工事実施要領参照）を計上している。

# 設計内訳書 (本01)

工事名	R 6 阿土 阿南勝浦線 阿南・下大野 道路改良工事 (担い手確保型)				事業区分 工事区分	道路新設・改築 舗装	
工事区分・工種・種別・細別	規格	単位	数量	単価	金額	数量・金額増減	摘要
舗装		式	1				
道路土工		式	1				
路床盛土工		式	1				
路床盛土	施工幅員:2.5m未満	m3	10				単 1号
残土処理工		式	1				
整地	作業区分:残土受け入れ地での処理	m3	30				単 2号
土砂等運搬	土質:土砂(岩塊・玉石混り土含む)	m3	30				単 3号 L=4.0km
舗装工		式	1				
アスファルト舗装工		式	1				
下層路盤(車道・路肩部)	路盤材種類:再生フラッシュラン RC-40, 仕上り厚:150mm	m2	20				単 4号
上層路盤(車道・路肩部)	路盤材種類:再生粒度調整碎石 RM-30, 仕上り厚:100mm	m2	20				単 5号
基層(車道・路肩部)	材料種類:再生粗粒度アスコン(20), 舗装厚:50mm, 平均幅員:1.4m未満(1層当り平均仕上り厚50mm以下)	m2	20				単 6号
表層(車道・路肩部)	材料種類:再生密粒度アスコン(13), 舗装厚:50mm, 平均幅員:1.4m未満(1層当り平均仕上り厚50mm以下)	m2	20				単 7号

# 設計内訳書 (本01)

工事名	R 6 阿土 阿南勝浦線 阿南・下大野 道路改良工事 (担い手確保型)				事業区分 工事区分	道路新設・改築 舗装	
工事区分・工種・種別・細別	規格	単位	数量	単価	金額	数量・金額増減	摘要
上層路盤(歩道部)	路盤材種類:各種,路盤材規格:RC-40,仕上り厚:100mm	m2	8				単 8号
表層(歩道部)	材料種類:再生密粒度アスコン(13),舗装厚:40mm,平均幅員:1.4m未満(1層当り平均仕上り厚50mm以下)	m2	8				単 9号
排水構造物工		式	1				
作業土工		式	1				
床掘り	土質:土砂	m3	60				単 10号
埋戻し	土質区分:土砂,土質:レキ質土	m3	10				単 11号
側溝工		式	1				
ヒューム管(B形管) 1号管渠	管規格:外圧管1種	m	4				単 12号
管(函)渠型側溝 路側排水管φ300	幅:40cm,高さ:43cm	m	92				単 13号 暫定単価
集水柵・マンホール工		式	1				
プレキャスト街渠柵 1号街渠柵	柵規格:路側排水管φ300用2方柵(鋼製蓋版T-25含む)	箇所	6				単 14号 暫定単価
プレキャスト街渠柵 1号街渠柵	柵規格:路側排水管φ300用3方柵(鋼製蓋版T-25含む)	箇所	1				単 15号 暫定単価
縁石工		式	1				

# 設計内訳書 (本01)

工事名	R 6 阿土 阿南勝浦線 阿南・下大野 道路改良工事 (担い手確保型)				事業区分 工事区分	道路新設・改築 舗装	
工事区分・工種・種別・細別	規格	単位	数量	単価	金額	数量・金額増減	摘要
縁石工		式	1				
歩車道境界ﾌﾞｯｸ 2号縁石	ﾌﾞｯｸ規格:両面R B種180/230×250×600	m	57				単 16号
歩車道境界ﾌﾞｯｸ 2号縁石	ﾌﾞｯｸ規格:両面B 2段切下げ H=50/70	m	2				単 17号 暫定単価
歩車道境界ﾌﾞｯｸ 2号縁石	ﾌﾞｯｸ規格:両面B 2段切下げ H=50/100	m	1				単 18号 暫定単価
歩車道境界ﾌﾞｯｸ 3号縁石	ﾌﾞｯｸ規格:B種 乗入れ H=50/100	m	6				単 19号 暫定単価
歩車道境界ﾌﾞｯｸ 4号縁石	ﾌﾞｯｸ規格:B種 乗入れ H=50/70	m	32				単 20号 暫定単価
区画線工		式	1				
区画線工		式	1				
溶融式区画線	施工方法区分:溶融式手動,規格・仕様区分:実線 15cm,塗布厚:厚1.5mm,排水性舗装:無し	m	72				単 21号
道路附属施設工		式	1				
道路附属物工		式	1				
道路鋸	道路鋸規格:両面反射・貼付式・設置幅10cm,施工区分:小型鋸,施工規模:10個以上30個未満	個	10				単 22号
仮設工		式	1				

# 設計内訳書（本01）

工事名	R 6 阿土 阿南勝浦線 阿南・下大野 道路改良工事（担い手確保型）				事業区分 工事区分	道路新設・改築 舗装	
工事区分・工種・種別・細別	規格	単位	数量	単価	金額	数量・金額増減	摘要
交通管理工		式	1				
交通誘導警備員	A	人日	90				単 23号
交通誘導警備員	B	人日	90				単 24号
道路改良		式	1				
構造物撤去工		式	1				
防護柵撤去工		式	1				
防護柵撤去(カーブレベル)		m	36				単 25号
道路付属物撤去工		式	1				
視線誘導標撤去 (車線分離標撤去)	視線誘導標規格:車線分離標,施工区分:コンクリート建込,施工規模:10本以上30本未満	本	14				単 26号
構造物取壊し工		式	1				
コンクリート構造物取壊し	構造物区分:無筋構造物,工法区分:人力施工	m3	0.1				単 27号
舗装版切断	舗装版種別:アスファルト舗装版,アスファルト舗装版厚:15cm以下	m	200				単 28号
舗装版破碎	舗装版種別:アスファルト舗装版,舗装版厚:10cm	m2	130				単 29号

# 設計内訳書 (本01)

工事名	R 6 阿土 阿南勝浦線 阿南・下大野 道路改良工事 (担い手確保型)				事業区分 工事区分	道路新設・改築 道路改良	
工事区分・工種・種別・細別	規格	単位	数量	単価	金額	数量・金額増減	摘要
舗装版破砕 アスカーブ撤去	舗装版種別:アスファルト舗装版, 舗装版厚:10cm	m2	2				単 30号
排水構造物撤去工		式	1				
ヒューム管撤去	管径:200mm, 規格:B形	m	3				単 31号
集水柵撤去	製品質量(kg/基):80kgを超え200kg以下	基	2				単 32号
運搬処理工		式	1				
殻運搬	殻種別:アスファルト殻	m3	12				単 33号 L=5.0km
殻運搬	殻種別:コンクリート殻(無筋)	m3	0.1				単 34号 L=5.0km
殻処分	殻種別:アスファルト殻	m3	12				単 35号
殻処分	殻種別:建設汚泥	t	0.4				単 36号
殻処分	殻種別:コンクリート殻(無筋)	m3	0.1				単 37号
現場発生品運搬	発生材種類:ガードレール基礎等	t	22.5				単 38号 L=4.0km
直接工事費		式	1				
共通仮設		式	1				

# 設計内訳書 (本01)

工事名	事業区分 工事区分	道路新設・改築 道路改良					
工事区分・工種・種別・細別	規格	単位	数量	単価	金額	数量・金額増減	摘要
R 6 阿土 阿南勝浦線 阿南・下大野 道路改良工事 (担い手確保型)							
共通仮設費 (率計上)		式	1				
純工事費		式	1				
現場管理費		式	1				
工事原価		式	1				
一般管理費等		式	1				
工事価格		式	1				
消費税額及び地方消費税額		式	1				
工事費計		式	1				

# 1次単価表

単価使用年月	2024.10
歩掛適用年月	2024.10
労務調整係数	1.000-00000 0.0 0

単 1号	路床盛土	施工幅員:2.5m未満	単位	m3	単位数量	1	単価	
名称・規格		条件	単位	数量	単価	金額	摘要	
路床盛土		2.5m未満	m3	1				
合計								
単価							円/m3	

# 1次単価表

単価使用年月	2024.10
歩掛適用年月	2024.10
労務調整係数	1.000-00000 0.0 0

単 2号	整地	作業区分:残土受入れ地での処理	単位	m3	単位数量	1	単価	
名称・規格		条件	単位	数量	単価	金額	摘要	
整地		残土受入れ地での処理	m3	1				
合計								
単価							円/m3	



# 1次単価表

単価使用年月	2024.10
歩掛適用年月	2024.10
労務調整係数	1.000-00000 0.0 0

単 3号	土砂等運搬	土質:土砂(岩塊・玉石混り土含む)	単位	m3	単位数量	1	単価	
名称・規格		条件	単位	数量	単価	金額	摘要	
	土砂等運搬	小規模,パック材山積0.28m3(平積0.2m3),土砂(岩塊・玉石混り土含む),無し,4.0km以下	m3	1				
	合計							
	単価						円/m3	

# 1次単価表

単価使用年月	2024.10
歩掛適用年月	2024.10
労務調整係数	1.000-00000 0.0 0

単 4号	下層路盤(車道・路肩部)	路盤材種類:再生クラッシュラン RC-40,仕上り厚:150mm	単位	m2	単位数量	1	単価	
名称・規格		条件	単位	数量	単価	金額	摘要	
	下層路盤(車道・路肩部)	150mm,1層施工,再生クラッシュラン RC-40,全ての費用	m2	1				
	合計							
	単価						円/m2	

# 1次単価表

単価使用年月	2024.10
歩掛適用年月	2024.10
労務調整係数	1.000-00000 0.0 0

単 5号	上層路盤(車道・路肩部)	路盤材種類:再生粒度調整砕石 RM-30, 仕上り厚:100mm	単位	m2	単位数量	1	単価	
名称・規格		条件	単位	数量	単価	金額	摘要	
上層路盤(車道・路肩部)		再生粒度調整砕石 RM-30, 100mm, 1層施工, 全ての費用	m2	1				
合計								
単価							円/m2	

# 1次単価表

単価使用年月	2024.10
歩掛適用年月	2024.10
労務調整係数	1.000-00000 0.0 0

単 6号	基層(車道・路肩部)	材料種類:再生粗粒度アスコン(20), 舗装厚:50mm, 平均幅員:1.4m未満(1層当り平均仕上り厚50mm以下)	単位	m2	単位数量	1	単価	
名称・規格		条件	単位	数量	単価	金額	摘要	
基層(車道・路肩部)		1.4m未満(仕上り厚50mm以下), 50mm, 再生粗粒度アスコン(20), フライムコート PK-3, 全ての費用	m2	1				
合計								
単価							円/m2	

# 1次単価表

単価使用年月	2024.10
歩掛適用年月	2024.10
労務調整係数	1.000-00000 0.0 0

単 7号	表層(車道・路肩部)	材料種類:再生密粒度アスコン(13), 舗装厚:50mm, 平均幅員:1.4m未満(1層当り平均仕上り厚50mm以下)	単位	m2	単位数量	1	単価	
名称・規格		条件	単位	数量	単価	金額	摘要	
表層(車道・路肩部)		1.4m未満(仕上厚50mm以下), 50mm, 再生密粒度アスコン(13), タックコート PK-4, 全ての費用	m2	1				
合計								
単価							円/m2	

# 1次単価表

単価使用年月	2024.10
歩掛適用年月	2024.10
労務調整係数	1.000-00000 0.0 0

単 8号	上層路盤(歩道部)	路盤材種類:各種, 路盤材規格:RC-40, 仕上り厚:100mm	単位	m2	単位数量	1	単価	
名称・規格		条件	単位	数量	単価	金額	摘要	
上層路盤(歩道部)		100mm, 1層施工, 路盤材(各種), 全ての費用	m2	1				
合計								
単価							円/m2	

# 1次単価表

単価使用年月	2024.10
歩掛適用年月	2024.10
労務調整係数	1.000-00000 0.0 0

単 9号	表層(歩道部)	材料種類:再生密粒度アスコン(13),舗装厚:40mm,平均幅員:1.4m未満(1層当り平均仕上り厚50mm以下)	単位	m2	単位数量	1	単価	
名称・規格		条件	単位	数量	単価	金額	摘要	
表層(歩道部)		1.4m未満(仕上厚50mm以下),40mm,再生密粒度アスコン(13),プライムコート PK-3,全ての費用	m2	1				
合計								
単価							円/m2	

# 1次単価表

単価使用年月	2024.10
歩掛適用年月	2024.10
労務調整係数	1.000-00000 0.0 0

単 10号	床掘り	土質:土砂	単位	m3	単位数量	1	単価	
名称・規格		条件	単位	数量	単価	金額	摘要	
床掘り		土砂,上記以外(小規模),全ての費用	m3	1				
合計								
単価							円/m3	

# 1次単価表

単価使用年月	2024.10
歩掛適用年月	2024.10
労務調整係数	1.000-00000 0.0 0

単 11号	埋戻し	土質区分:土砂,土質:レキ質土	単位	m3	単位数量	1	単価	
名称・規格		条件	単位	数量	単価	金額	摘要	
埋戻し		上記以外(小規模),土砂,全ての費用	m3	1				
合計								
単価							円/m3	

# 1次単価表

単価使用年月	2024.10
歩掛適用年月	2024.10
労務調整係数	1.000-00000 0.0 0

単 12号	ヒューム管(B形管) 1号管渠	管規格:外圧管1種	単位	m	単位数量	1	単価	
名称・規格		条件	単位	数量	単価	金額	摘要	
ヒューム管(B形管)		据付,300mm,90°巻き,有り,外圧管1種,18-8-40(高炉),全ての費用	m	1				
合計								
単価							円/m	

# 1次単価表

単価使用年月	2024.10
歩掛適用年月	2024.10
労務調整係数	1.000-00000 0.0 0

単 13号	管(函)渠型側溝 路側排水管φ300	幅:40cm,高さ:43cm	単位	m	単位数量	1	単価	
名称・規格		条件	単位	数量	単価	金額	摘要	
管(函)渠型側溝		据付,200mm以上300mm以下,有り,全ての費用	m	1			暫定単価	
合計								
単価							円/m	

# 1次単価表

単価使用年月	2024.10
歩掛適用年月	2024.10
労務調整係数	1.000-00000 0.0 0

単 14号	プレキャスト街渠柵 1号街渠柵	柵規格:路側排水管φ300用2方柵(鋼製蓋版T-25含む)	単位	箇所	単位数量	1	単価	
名称・規格		条件	単位	数量	単価	金額	摘要	
プレキャスト集水柵		据付,400kgを超え600kg以下,有り,全ての費用	基	1				
プレキャスト集水柵(材料費)			基	1			暫定単価	
合計								
単価							円/箇所	

# 1次単価表

単価使用年月	2024.10
歩掛適用年月	2024.10
労務調整係数	1.000-00000 0.0 0

単 15号	名称・規格	条件	単位	箇所	単価	金額	摘要
プレキャスト街渠柵 1号街渠柵		柵規格:路側排水管φ300用3方柵(鋼製蓋版T-25含む)	単位	箇所	単価	1	単価
	名称・規格	条件	単位	数量	単価	金額	摘要
	プレキャスト集水柵	据付, 400kgを超え600kg以下, 有り, 全ての費用	基	1			
	プレキャスト集水柵(材料費)		基	1			暫定単価
	合計						
	単価						円/箇所

# 1次単価表

単価使用年月	2024.10
歩掛適用年月	2024.10
労務調整係数	1.000-00000 0.0 0

単 16号	名称・規格	条件	単位	箇所	単価	金額	摘要
歩車道境界ブロック 2号縁石		ブロック規格:両面R B種180/230×250×600	単位	m	単価	1	単価
	名称・規格	条件	単位	数量	単価	金額	摘要
	歩車道境界ブロック	設置, 各種600mm以下50kg以上100kg未滿, 1.65個/m, 再生クラッシュラン RC-40, 無し	m	1			
	合計						
	単価						円/m

# 1次単価表

単価使用年月	2024.10
歩掛適用年月	2024.10
労務調整係数	1.000-00000 0.0 0

単 17号	歩車道境界ブロック 2号縁石	ブロック規格:両面B 2段切下げ H=50 /70	単位	m	単位数量	1	単価	
名称・規格		条件	単位	数量	単価	金額	摘要	
歩車道境界ブロック		設置,各種(600mm以下、50kg未満),1. 65個/m,再生クラッシュラン RC-40,無し	m	1			暫定単価	
合計								
単価							円/m	

# 1次単価表

単価使用年月	2024.10
歩掛適用年月	2024.10
労務調整係数	1.000-00000 0.0 0

単 18号	歩車道境界ブロック 2号縁石	ブロック規格:両面B 2段切下げ H=50 /100	単位	m	単位数量	1	単価	
名称・規格		条件	単位	数量	単価	金額	摘要	
歩車道境界ブロック		設置,各種(600mm以下、50kg未満),1. 65個/m,再生クラッシュラン RC-40,無し	m	1			暫定単価	
合計								
単価							円/m	



# 1次単価表

単価使用年月	2024.10
歩掛適用年月	2024.10
労務調整係数	1.000-00000 0.0 0

単 19号	歩車道境界ブロック 3号縁石	ブロック規格:B種 乗入れ H=50/100	単位	m	単位数量	1	単価	
名称・規格		条件	単位	数量	単価	金額	摘要	
歩車道境界ブロック		設置, 各種(600mm以下、50kg未満), 1.65個/m, 再生クラッシュラン RC-40, 18-8-40 (高炉), 有り	m	1			暫定単価	
合計								
単価							円/m	

# 1次単価表

単価使用年月	2024.10
歩掛適用年月	2024.10
労務調整係数	1.000-00000 0.0 0

単 20号	歩車道境界ブロック 4号縁石	ブロック規格:B種 乗入れ H=50/70	単位	m	単位数量	1	単価	
名称・規格		条件	単位	数量	単価	金額	摘要	
歩車道境界ブロック		設置, 各種(600mm以下、50kg未満), 1.65個/m, 再生クラッシュラン RC-40, 18-8-40 (高炉), 有り	m	1			暫定単価	
合計								
単価							円/m	

# 1次単価表

単価使用年月	2024.10
歩掛適用年月	2024.10
労務調整係数	1.000-00000 0.0 0

単 21号	溶融式区画線	施工方法区分:溶融式手動,規格・仕様区分:実線 15cm,塗布厚:厚1.5mm,排水性舗装:無し	単位	m	単位数量	1	単価	
名称・規格		条件	単位	数量	単価	金額	摘要	
区画線設置		無し,溶融式手動,無し,実線 15cm,無し,1.5mm,無し,無し,含有量15~18%,白,アスファルト舗装,全ての費用	m	1			単 39号	
合計								
単価							円/m	

# 1次単価表

単価使用年月	2024.10
歩掛適用年月	2024.10
労務調整係数	1.000-00000 0.0 0

単 22号	道路鋲	道路鋲規格:両面反射・貼付式・設置幅10cm,施工区分:小型鋲,施工規模:10個以上30個未満	単位	個	単位数量	1	単価	
名称・規格		条件	単位	数量	単価	金額	摘要	
道路付属物設置工(道路鋲設置)		小型鋲,手間+材料費,小型鋲 両面反射 貼付樹脂幅10cm,10個以上30個未満,無し,無し	個	1			単 40号	
合計								
単価							円/個	

# 1次単価表

単価使用年月	2024.10
歩掛適用年月	2024.10
労務調整係数	1.000-00000 0.0 0

単 23号	交通誘導警備員	A	単位	人日	単位数量	1	単価	
名称・規格		条件	単位	数量	単価	金額	摘要	
交通誘導警備員A			人日	1			単 41号	
合計								
単価							円/人日	

# 1次単価表

単価使用年月	2024.10
歩掛適用年月	2024.10
労務調整係数	1.000-00000 0.0 0

単 24号	交通誘導警備員	B	単位	人日	単位数量	1	単価	
名称・規格		条件	単位	数量	単価	金額	摘要	
交通誘導警備員B			人日	1			単 42号	
合計								
単価							円/人日	

# 1次単価表

単価使用年月	2024.10
歩掛適用年月	2024.10
労務調整係数	1.000-00000 0.0 0

単 25号	防護柵撤去(ガードレール)		単位	m	単位数量	1	単価	
名称・規格		条件		単位	数量	単価	金額	摘要
部材撤去(レール撤去)		路側用A・B・C種(旧Ap・Bp・Cp種), 無, 無		m	1			単 43号
合計								
単価								円/m

# 1次単価表

単価使用年月	2024.10
歩掛適用年月	2024.10
労務調整係数	1.000-00000 0.0 0

単 26号	視線誘導標撤去 (車線分離標撤去)	視線誘導標規格:車線分離標, 施工区分:コンクリート建込, 施工規模:10本以上30本未満	単位	本	単位数量	1	単価	
名称・規格		条件		単位	数量	単価	金額	摘要
道路付属物撤去工(視線誘導標)		コンクリート建込, 10本以上30本未満, 無, 無		本	1			単 44号
合計								
単価								円/本

# 1次単価表

単価使用年月	2024.10
歩掛適用年月	2024.10
労務調整係数	1.000-00000 0.0 0

単 27号	コンクリート構造物取壊し	構造物区分:無筋構造物, 工法区分: 人力施工	単位	m3	単位数量	1	単価	
名称・規格		条件	単位	数量	単価	金額	摘要	
構造物とりこわし		無筋構造物, 人力施工, 無し, 無し	m3	1			単 45号	
合計								
単価							円/m3	

# 1次単価表

単価使用年月	2024.10
歩掛適用年月	2024.10
労務調整係数	1.000-00000 0.0 0

単 28号	舗装版切断	舗装版種別:アスファルト舗装版, アスファルト舗 装版厚:15cm以下	単位	m	単位数量	1	単価	
名称・規格		条件	単位	数量	単価	金額	摘要	
舗装版切断		アスファルト舗装版, 15cm以下, 全ての費用	m	1				
合計								
単価							円/m	

# 1次単価表

単価使用年月	2024.10
歩掛適用年月	2024.10
労務調整係数	1.000-00000 0.0 0

単 29号	舗装版破碎	舗装版種別:アスファルト舗装版, 舗装版厚:10cm	単位	m2	単位数量	1	単価	
名称・規格		条件	単位	数量	単価	金額	摘要	
舗装版破碎		アスファルト舗装版, 無し, 必要, 15cm以下, 有り, 全ての費用	m2	1				
合計								
単価							円/m2	

# 1次単価表

単価使用年月	2024.10
歩掛適用年月	2024.10
労務調整係数	1.000-00000 0.0 0

単 30号	舗装版破碎 アスカーブ撤去	舗装版種別:アスファルト舗装版, 舗装版厚:10cm	単位	m2	単位数量	1	単価	
名称・規格		条件	単位	数量	単価	金額	摘要	
舗装版破碎		アスファルト舗装版, 無し, 必要, 15cm以下, 有り, 全ての費用	m2	1				
合計								
単価							円/m2	

# 1次単価表

単価使用年月	2024.10
歩掛適用年月	2024.10
労務調整係数	1.000-00000 0.0 0

単 31号	ヒューム管撤去	管径:200mm,規格:B形	単位	m	単位数量	1	単価	
名称・規格		条件	単位	数量	単価	金額	摘要	
ヒューム管(B形管)		撤去,200mm,全ての費用	m	1				
合計								
単価							円/m	

# 1次単価表

単価使用年月	2024.10
歩掛適用年月	2024.10
労務調整係数	1.000-00000 0.0 0

単 32号	集水桝撤去	製品質量(kg/基):80kgを超え200kg以下	単位	基	単位数量	1	単価	
名称・規格		条件	単位	数量	単価	金額	摘要	
フレキスト集水桝		撤去,80kgを超え200kg以下,全ての費用	基	1				
合計								
単価							円/基	

# 1次単価表

単価使用年月	2024.10
歩掛適用年月	2024.10
労務調整係数	1.000-00000 0.0 0

単 33号	殻運搬	殻種別:アスファルト殻	単位	m3	単位数量	1	単価	
名称・規格		条件	単位	数量	単価	金額	摘要	
殻運搬		舗装版破碎,機械(対策不要厚15cm超)又は必要,無し,6.0km以下,全ての費用	m3	1				
合計								
単価							円/m3	

# 1次単価表

単価使用年月	2024.10
歩掛適用年月	2024.10
労務調整係数	1.000-00000 0.0 0

単 34号	殻運搬	殻種別:コンクリート殻(無筋)	単位	m3	単位数量	1	単価	
名称・規格		条件	単位	数量	単価	金額	摘要	
殻運搬		コンクリート(無筋)構造物とりこわし,機械積込,無し,5.7km以下,全ての費用	m3	1				
合計								
単価							円/m3	



# 1次単価表

単価使用年月	2024.10
歩掛適用年月	2024.10
労務調整係数	1.000-00000 0.0 0

単 35号	殻処分	殻種別:アスファルト殻	単位	m3	単位数量	1	単価	
名称・規格		条件	単位	数量	単価	金額	摘要	
処分費(m3)			m3	1			単 46号	
合計								
単価							円/m3	

# 1次単価表

単価使用年月	2024.10
歩掛適用年月	2024.10
労務調整係数	1.000-00000 0.0 0

単 36号	殻処分	殻種別:建設汚泥	単位	t	単位数量	1	単価	
名称・規格		条件	単位	数量	単価	金額	摘要	
処分費(t)			t	1			単 47号	
合計								
単価							円/t	

# 1次単価表

単価使用年月	2024.10
歩掛適用年月	2024.10
労務調整係数	1.000-00000 0.0 0

単 37号	殻処分	殻種別:コンクリート殻(無筋)	単位	m3	単位数量	1	単価	
名称・規格		条件	単位	数量	単価	金額	摘要	
処分費(m3)			m3	1			単 48号	
合計								
単価							円/m3	

# 1次単価表

単価使用年月	2024.10
歩掛適用年月	2024.10
労務調整係数	1.000-00000 0.0 0

単 38号	現場発生品運搬	発生材種類:ガードレール基礎等	単位	t	単位数量	1	単価	
名称・規格		条件	単位	数量	単価	金額	摘要	
現場発生品及び支給品運搬		クレーン装置付4~4.5t級、吊能力2.9t, 無し, 4.0km以下	t	1				
現場発生品及び支給品積込・荷卸		クレーン装置付4~4.5t級、吊能力2.9t	t	1				
合計								
単価							円/t	

## 2次単価表

単価使用年月	2024. 10
歩掛適用年月	2024. 10
労務調整係数	1.000-00000 0.0 0

単 39号	区画線設置	無し, 熔融式手動, 無し, 実線 15cm, 無し, 1.5mm, 無し, 無し, 含有量15~18%, 白, アスファルト舗装, 全ての費用	単位	m	単位数量	1,000	単価	
名称・規格		条件	単位	数量	単価	金額	摘要	
	区画線設置(熔融式) 昼間 豪雪無 実線15cm 制約無		m	1,000				
	トラフィックペイント 熔融型 3種1号 ビーズ 15~18 白		kg	570				
	ガラスビーズ 0.106~0.850mm		kg	25				
	接着用プライマー 区画線用		kg	25				
	軽油		L	40				
	諸雑費(率+まるめ)		式	1				
	合計							
	単価							円/m

## 2次単価表

単価使用年月	2024. 10
歩掛適用年月	2024. 10
労務調整係数	1.000-00000 0.0 0

単 40号	道路付属物設置工(道路鏡設置)	小型鏡, 手間+材料費, 小型鏡 両面反射 貼付樹脂幅10cm, 10個以上30個未満, 無, 無	単位	個	単位数量	1	単価	
名称・規格		条件	単位	数量	単価	金額	摘要	
	道路鏡設置工 小型鏡 貼付式 両面反射 樹脂製 設置幅10cm		個	1				
	諸雑費(まるめ)		式	1				
	合計							
	単価							円/個

## 2次単価表

単価使用年月	2024. 10
歩掛適用年月	2024. 10
労務調整係数	1.000-00000 0.0 0

単 41号	交通誘導警備員A		単位	人日	単位数量	1	単価	
名称・規格		条件	単位	数量	単価	金額	摘要	
	交通誘導警備員A		人	1				
	諸雑費(まるめ)		式	1				
	合計							
	単価							円/人日

## 2次単価表

単価使用年月	2024.10
歩掛適用年月	2024.10
労務調整係数	1.000-00000 0.0 0

単 42号	交通誘導警備員B		単位	人日	単位数量			
名称・規格		条件	単位	数量	単価	金額	摘要	
	交通誘導警備員B		人	1				
	諸雑費(まるめ)		式	1				
	合計							
	単価							円/人日

## 2次単価表

単価使用年月	2024.10
歩掛適用年月	2024.10
労務調整係数	1.000-00000 0.0 0

単 43号	部材撤去(レール撤去)	路側用A・B・C種(旧Ap・Bp・Cp種), 無, 無	単位	m	単位数量			
名称・規格		条件	単位	数量	単価	金額	摘要	
	カートレール部材撤去工 レール(耐雪型含) 路側用A・B・C 歩車道境界旧ApBpCp		m	1				
	諸雑費(まるめ)		式	1				
	合計							
	単価							円/m

## 2次単価表

単価使用年月	2024. 10
歩掛適用年月	2024. 10
労務調整係数	1.000-00000 0.0 0

単 44号	名称・規格	条件	単位	数量	単価	金額	摘要
	道路付属物撤去工(視線誘導標)	コンクリート建込, 10本以上30本未満, 無, 無	単位	本	単位数量	1	単価
	視線誘導標撤去工 コンクリート建込用 スノーポール併用型含		本	1			
	諸雑費(まるめ)		式	1			
	合計						
	単価						円/本

## 2次単価表

単価使用年月	2024. 10
歩掛適用年月	2024. 10
労務調整係数	1.000-00000 0.0 0

単 45号	名称・規格	条件	単位	数量	単価	金額	摘要
	構造物とりこわし	無筋構造物, 人力施工, 無し, 無し	単位	m3	単位数量	1	単価
	無筋構造物 昼間 人力施工 制約無		m3	1			
	諸雑費(まるめ)		式	1			
	合計						
	単価						円/m3

## 2次単価表

単価使用年月	2024.10
歩掛適用年月	2024.10
労務調整係数	1.000-00000 0.0 0

単 46号	処分費(m3)	条件	単位	m3	単位数量	100	単価	
名称・規格		条件	単位	数量	単価	金額	摘要	
	処分費 アスファルト殻		m3	100				
	合計							
	単価						円/m3	

## 2次単価表

単価使用年月	2024.10
歩掛適用年月	2024.10
労務調整係数	1.000-00000 0.0 0

単 47号	処分費(t)	条件	単位	t	単位数量	100	単価	
名称・規格		条件	単位	数量	単価	金額	摘要	
	処分費 建設汚泥処分費		t	100				
	合計							
	単価						円/t	

## 2次単価表

単価使用年月	2024.10
歩掛適用年月	2024.10
労務調整係数	1.000-00000 0.0 0

単 48号	処分費(m3)		単位	m3	単位数量	100	単価	
名称・規格		条件	単位	数量	単価	金額	摘要	
	処分費 無筋コンクリート殻		m3	100				
	合計							
	単価						円/m3	



# 機労材集計リスト（機械）

工事名	R 6 阿土 阿南勝浦線 阿南・下大野 道路改良工事（担い手確保型）					
単価コード	名称	規格	単位	数量	金額	摘要
L001010007	バックホウ(クローラ) [標準]	山積0.8m3(平積0.6m3)	日	0.382	3,895	
L001010008	バックホウ(クローラ) [標準・クレーン機能付き]	山積0.28m3(平積0.2m3) 1.7t吊	日	4.715	31,535	
L001010012	バックホウ(クローラ) 後方超小旋回型	山積0.45m3(平積0.35m3)	日	1.186	8,529	
L001010013	バックホウ(クローラ) 後方超小旋回クレーン	山積0.45m3(平積0.35m3) 吊2.9t	日	0.312	2,468	
L001011002	小型バックホウ(クローラ) [標準]	山積0.11m3(平積0.08m3)	日	0.054	206	
L001011005	小型バックホウ(クローラ) 後方超小旋回クレーン	山積0.09m3(平積0.07m3) 0.9t吊	日	1.902	8,253	
L001060003	タイヤローラ [普通型]	運転質量8～20t	日	0.052	265	
L001070002	振動ローラ(舗装用) [ハンド・カイト式]	運転質量0.8～1.1t	日	0.334	664	
L001070011	振動ローラ(舗装用) [搭乗・コンパインド式]	運転質量3～4t	日	0.045	196	
M000202096	バックホウ(クローラ) [後方超小旋回型]	排ガス型(第2次) 山積0.28m3	供用日	3.382	28,609	
M000301002	ダンプトラック [オンロード・ディーゼル]	4t積級	供用日	1.592	13,647	
M000301005	ダンプトラック [オンロード・ディーゼル]	10t積級	供用日	0.471	9,810	
M000302013	トラック [クレーン装置付]	ベーストラック4～4.5t積 吊能力2.9t	供用日	4.645	47,378	
M000701015	モータレタガ [土工用・排ガス対策型(第2次)]	プレート幅3.1m	供用日	0.05	885	
M000801009	ロードローラ [マカダム・排ガス対策型(第2次)]	運転質量10t 締固め幅2.1m	供用日	0.052	717	
M000804001	振動ローラ(舗装用) [ハンド・カイト式]	運転質量0.5～0.6t	供用日	0.231	330	
M000806001	ランマ	質量60～80kg	供用日	0.453	242	



## 見積単価一覧表

工事名	R6阿土 阿南勝浦線 阿南・下大野 道路改良工事(担い手確保型)			
名称	規格	単位	単価	備考
路側排水管	φ300,ガッター幅400,T-25,L=2m	m	17,000	暫定単価
街渠樹	路側排水管φ300用2方柵(鋼製蓋版T-25含む)	個	53,300	暫定単価
街渠樹	路側排水管φ300用3方柵(鋼製蓋版T-25含む)	個	53,300	暫定単価
歩車道境界ブロック	B種2段切下げ H=50/70 L=600	個	2,200	暫定単価
歩車道境界ブロック	B種 乗入部用 H=50/70 L=600	個	2,000	暫定単価
歩車道境界ブロック	B種 乗入部用 H=50/100 L=600	個	2,000	暫定単価
歩車道境界ブロック	B種2段切り下げH=50/100 L=600	個	2,200	暫定単価
処分費	アスファルト殻	m <sup>3</sup>	1,800	L=5.0km
処分費	無筋コンクリート殻	m <sup>3</sup>	1,800	L=5.0km
処分費	建設汚泥(舗装版切断)	t	11,000	
※以下は、週休2日補正として計上している金額の合計額を参考値として示したものです。				
直接工事費分	通期の週休2日経費補正	式	81,932	
共通仮設費分	通期の週休2日経費補正	式	0	









土工集計表						
細 別	規 格	記号	計 算 式	単位	小 計	合 計
道路土工						
掘削工	片切掘削 土砂			m <sup>3</sup>		
	片切掘削 軟岩			m <sup>3</sup>		
盛土工	路床盛土 W<1.0m			m <sup>3</sup>		9.9
	1.0m≤W<2.5m			m <sup>3</sup>		
	2.5m≤W<4.0m			m <sup>3</sup>		
	W≥4.0m			m <sup>3</sup>		
	路体盛土 W<2.5m			m <sup>3</sup>		
	2.5m≤W<4.0m			m <sup>3</sup>		
	W≥4.0m			m <sup>3</sup>		
作業土工						
排水構造物工	床掘りB 土砂	46.3		m <sup>3</sup>		46.3
	床掘りB' 土砂			m <sup>3</sup>		
	床掘り B 軟岩			m <sup>3</sup>		
	埋戻 1m≤W<4m			m <sup>3</sup>		
	埋戻 W<1m	9.9		m <sup>3</sup>		9.9
	床掘りB 土砂		1号管渠 1.7×3.9	m <sup>3</sup>	6.6	
	"		ヒューム管撤去 0.8×1.0×2	m <sup>3</sup>	1.6	8.2
	埋戻 W<1m		1号管渠 1.6-0.3×3.9	m <sup>3</sup>	0.4	
	"		ヒューム管撤去 0.8×1.0×2	m <sup>3</sup>	1.6	2.0







## 土 積 計 算 書

測 点 基準点間距離20.0m	点 間 距 離	平 均 距 離	路床盛土 W<1.0m			路床盛土 W<2.5m			路床盛土 2.5m≤W<4.0m		
			断面積	平 均	数 量	断面積	平 均	数 量	断面積	平 均	数 量
No. + 17.100			0.1								
No. 1 +	2.900m	2.900m	0.1	0.10	0.3						
No. 2 +	20.000m	20.000m	0.1	0.10	2.0						
No. 3 +	20.000m	20.000m	0.1	0.10	2.0						
No. 4 +	20.000m	20.000m	0.1	0.10	2.0						
No. 5 +	20.000m	20.000m	0.1	0.10	2.0						
No. 5 + 15.000	15.000m	15.000m	0.1	0.10	1.5						
No. 5 + 16.200	1.200m	1.200m	0.1	0.10	0.1						
小 計	99.100m	99.100m			9.9						
合 計		99.100m			9.9m <sup>3</sup>						

## 土 積 計 算 書

測 点 基準点間距離20.0m	点 間 距 離	平 均 距 離	床掘り B 土砂			床掘り B' 土砂			床掘り B 軟岩		
			断面積	平 均	数 量	断面積	平 均	数 量	断面積	平 均	数 量
No. + 17.100			0.4								
No. 1 +	2.900m	2.900m	0.4	0.40	1.2						
No. 2 +	20.000m	20.000m	0.4	0.40	8.0						
No. 3 +	20.000m	20.000m	0.5	0.45	9.0						
No. 4 +	20.000m	20.000m	0.5	0.50	10.0						
No. 5 +	20.000m	20.000m	0.5	0.50	10.0						
No. 5 + 15.000	15.000m	15.000m	0.5	0.50	7.5						
No. 5 + 16.200	1.200m	1.200m	0.5	0.50	0.6						
小 計	99.100m	99.100m			46.3						
合 計		99.100m			46.3m <sup>3</sup>						

## 土 積 計 算 書

測 点 基準点間距離20.0m	点 間 距 離	平 均 距 離	埋戻し 1.0m ≤ W < 4.0m			埋戻し W < 1.0m						
			断面積	平 均	数 量	断面積	平 均	数 量	断面積	平 均	数 量	
No. + 17.100						0.1						
No. 1 +	2.900m	2.900m				0.1	0.10	0.3				
No. 2 +	20.000m	20.000m				0.1	0.10	2.0				
No. 3 +	20.000m	20.000m				0.1	0.10	2.0				
No. 4 +	20.000m	20.000m				0.1	0.10	2.0				
No. 5 +	20.000m	20.000m				0.1	0.10	2.0				
No. 5 + 15.000	15.000m	15.000m				0.1	0.10	1.5				
No. 5 + 16.200	1.200m	1.200m				0.1	0.10	0.1				
小 計	99.100m	99.100m						9.9				
合 計		99.100m						9.9m3				



## 排水構造物工

細 別	規 格	記号	計 算 式	単 位	小 計	合 計
【1.0式当り】						
路側排水管	φ 200		L	m	92.0	
		合計		m		92.0
敷モルタル			$0.020 \times 0.400 \times L$	m <sup>3</sup>	0.7	
		合計		m <sup>3</sup>		0.7
基礎材	RC-40,t=150		$0.500 \times L$	m <sup>2</sup>	46.0	
		合計		m <sup>2</sup>		46.0
基面整正	土 砂		$0.500 \times L$	m <sup>2</sup>	46.0	
		合計		m <sup>2</sup>		46.0

## 排水構造物工

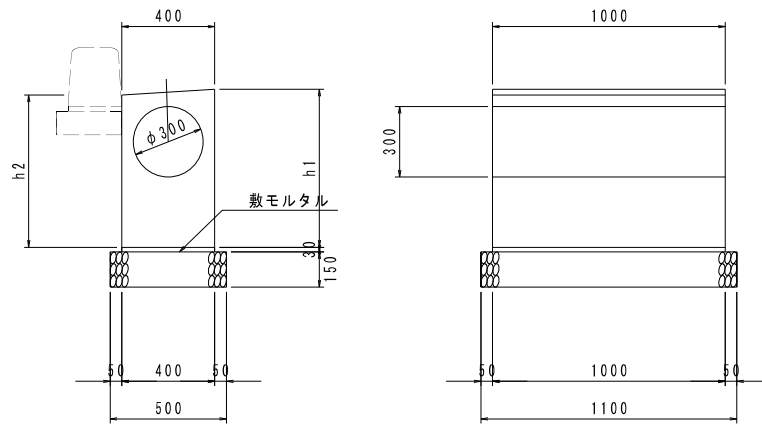
細 別	規 格	記号	計 算 式	単 位	小 計	合 計
【1.0式当り】						
1号街渠柵			N	基	7.0	
		合計		基		7.0
敷モルタル			$0.020 \times 0.400 \times 1.0 \times N$	m <sup>3</sup>	0.1	
		合計		m <sup>3</sup>		0.1
基礎材	RC-40,t=150		$0.500 \times 1.100 \times N$	m <sup>2</sup>	3.9	
		合計		m <sup>3</sup>		3.9
基面整正	土 砂		$0.500 \times 1.100 \times N$	m <sup>2</sup>	3.9	
				m <sup>3</sup>		3.9



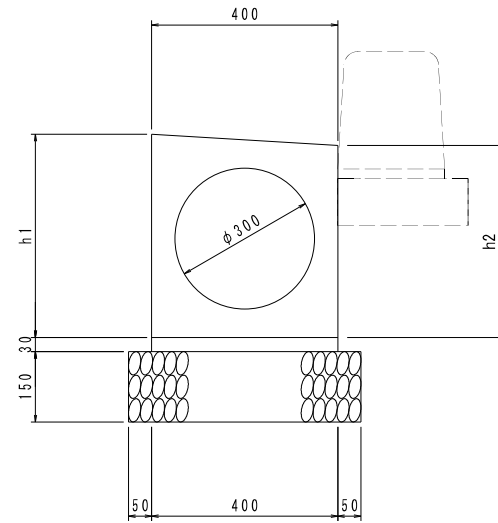
排水構造物工

1号街渠柵

路側排水管用

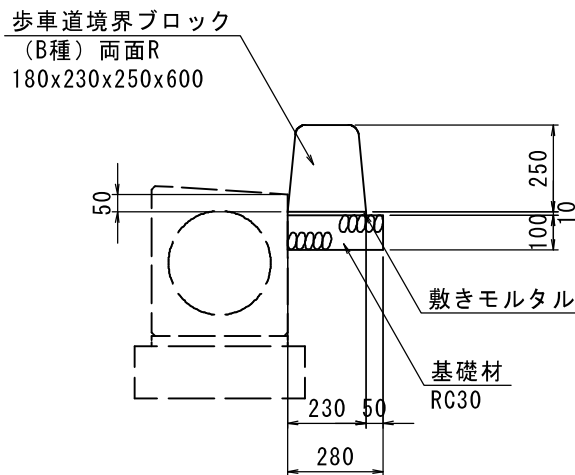


路側排水管



2号縁石工

細 別	規 格	記号	計 算 式	単 位	小 計	合 計
延長調書		右側	8.8 + 48.3	m		57.1
歩車道境界ブロック						
【10式当り】						
歩車道境界ブロック	B種 両面R 180x230x250x600		1.65 × L	個		95
基礎材	RC-30,t=100		0.280 × L	m <sup>2</sup>		16.0
基面整正	土砂		0.280 × L	m <sup>2</sup>		16.0

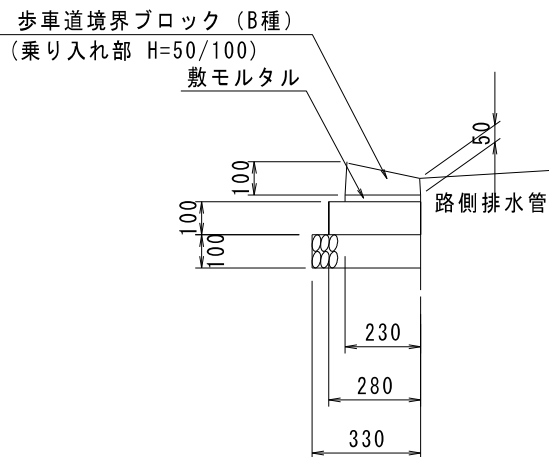


2号縁石工(2段切り下げ)

細 別	規 格	記号	計 算 式	単 位	小 計	合 計
延長調書		右側	1.2 × 2	m		2.4
歩車道境界ブロック						
【10式当り】						
歩車道境界ブロック	B種 両面R		1.65 × L	個		4
	2段切り下げ H=50/70					
基礎材	RC-30,t=100		0.280 × L	m <sup>2</sup>		0.7
基面整正	土砂		0.280 × L	m <sup>2</sup>		0.7
延長調書		右側	1.2 × 1	m		1.2
歩車道境界ブロック						
【10式当り】						
歩車道境界ブロック	B種 両面R		1.65 × L	個		2
	2段切り下げ H=50/100					
基礎材	RC-30,t=100		0.280 × L	m <sup>2</sup>		0.3
基面整正	土砂		0.280 × L	m <sup>2</sup>		0.3

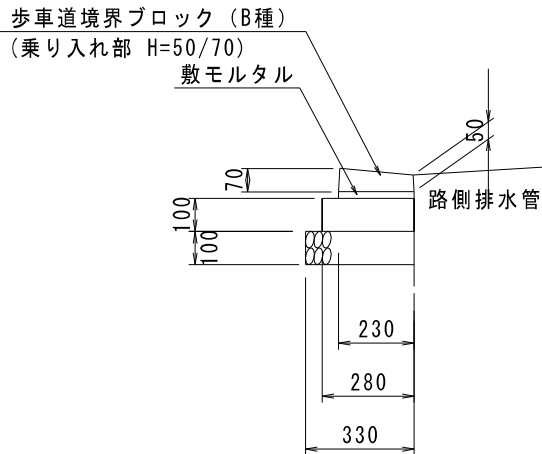
3号縁石工

細別	規格	記号	計 算 式	単位	小 計	合 計
延長調書		右側		m		6.0
歩車道境界ブロック						
【10式当り】						
歩車道境界ブロック	B種 H=50/100		1.65 × L	個		10
基礎材	RC-30,t=100		0.330 × L	m <sup>2</sup>		2.0
コンクリート			0.280 × L	m <sup>3</sup>		1.7
型枠	均し型枠		0.100 × L	m <sup>2</sup>		0.6
基面整正	土砂		0.330 × L	m <sup>2</sup>		2.0



4号縁石工

細別	規格	記号	計 算 式	単位	小 計	合 計
延長調書		右側		m		32.4
歩車道境界ブロック						
【10式当り】						
歩車道境界ブロック	B種 H=50/70		1.65 × L	個		54
基礎材	RC-30,t=100		0.330 × L	m <sup>2</sup>		10.7
コンクリート			0.280 × L	m <sup>3</sup>		9.1
型枠	均し型枠		0.100 × L	m <sup>2</sup>		3.2
基面整正	土砂		0.330 × L	m <sup>2</sup>		10.7



構造物撤去工						
細 別	規 格	記号	計 算 式	単 位	小 計	合 計
ガードレール撤去	部材撤去		平面図より	m		36.0
	基礎撤去		"	基		19
	重量 計		$1.202 \times 17 + 0.820 \times 1 + 0.778 \times 1$	t		22.0
車線分離標撤去			平面図より	本		14
アスカーブ撤去				m		10.0
			$0.0206 \times L$	m <sup>3</sup>		0.2
<p>アスカーブ</p> <p style="text-align: right;">A=0.0206m<sup>2</sup></p>						

構造物取壊し工						
細 別	規 格	記号	計 算 式	単 位	小 計	合 計
コンクリート(無筋)	2号U型側溝		$0.5 \times 0.5 \times 0.15$	m <sup>3</sup>	0.1	
				m <sup>3</sup>		
		合計		m <sup>3</sup>		0.1
	殻処理		$0.1 \times 2.35$	t		0.2
コンクリート(鉄筋)	ヒューム管φ200		$0.103/2m \times 1.6 \times 2$	t	0.2	3.2m
	集水柵口300×300		$0.170 \times 2$	t	0.3	2基
		合計		t		0.5
アスファルト						
	t=50			m <sup>2</sup>	7.9	
	t=100			m <sup>2</sup>	118.5	
	舗装版破碎面積	合計		m <sup>2</sup>	126.4	
	殻処理			m <sup>3</sup>	12.2	
舗装版切断	t=15cm以下		$2.0 \times 99.1m$	m	198.2	

## 土 積 計 算 書

測 点 基準点間距離20.0m	点 間 距 離	平 均 距 離	アスファルト取壊し(t=50)			アスファルト取壊し(T=100)					
			断面積	平 均	数 量	断面積	平 均	数 量	断面積	平 均	数 量
No. + 17.100						1.00					
No. 1 +	2.900m	2.900m				1.00	1.000	2.90			
No. 2 +	20.000m	20.000m				1.70	1.350	27.00			
No. 3 +	20.000m	20.000m				1.20	1.450	29.00			
No. 4 +	20.000m	20.000m				1.20	1.200	24.00			
No. 5 +	20.000m	20.000m	0.30	0.150	3.00	0.90	1.050	21.00			
No. 5 + 15.000	15.000m	15.000m	0.30	0.300	4.50	0.90	0.900	13.50			
No. 5 + 16.200	1.200m	1.200m	0.30	0.300	0.36	0.90	0.900	1.08			
小 計	99.100m	99.100m			7.86			118.48			
合 計	99.100m				7.86m <sup>2</sup>			118.48m <sup>2</sup>			





## 土 積 計 算 書

測 点 基準点間距離20.0m	点 間 距 離	平 均 距 離	表 層			基 層			上層路盤		
			断面積	平 均	数 量	断面積	平 均	数 量	断面積	平 均	数 量
No. 0 + 17.100											
No. 1 + 0.000	2.900m	2.900m									
No. 2 + 0.000	20.000m	20.000m									
No. 3 + 0.000	20.000m	20.000m	0.30	0.150	3.00	0.30	0.150	3.00	0.3	0.15	3.0
No. 4 + 0.000	20.000m	20.000m	0.30	0.300	6.00	0.30	0.300	6.00	0.3	0.30	6.0
No. 5 + 0.000	20.000m	20.000m	0.30	0.300	6.00	0.30	0.300	6.00	0.3	0.30	6.0
No. 5 + 15.000	15.000m	15.000m	0.30	0.300	4.50	0.30	0.300	4.50	0.3	0.30	4.5
No. 5 + 16.200	1.200m	1.200m	0.30	0.300	0.40	0.30	0.300	0.40	0.3	0.30	0.4
小 計	99.100m	99.100m			19.9			19.9			19.9
合 計	99.100m	99.100m			19.9m <sup>2</sup>			19.9m <sup>2</sup>			19.9m <sup>2</sup>

## 土 積 計 算 書

測 点 基準点間距離20.0m	点 間 離	平 均 距 離	下層路盤			表層 (歩道)			路盤工 (歩道)		
			断面積	平 均	数 量	断面積	平 均	数 量	断面積	平 均	数 量
No. 0 + 17.100											
No. 1 + 0.000	2.900m	2.900m									
No. 2 + 0.000	20.000m	20.000m									
No. 3 + 0.000	20.000m	20.000m	0.3	0.15	3.0						
No. 4 + 0.000	20.000m	20.000m	0.3	0.30	6.0						
No. 5 + 0.000	20.000m	20.000m	0.3	0.30	6.0	0.3	0.15	3.0	0.3	0.15	3.0
No. 5 + 15.000	15.000m	15.000m	0.3	0.30	4.5	0.3	0.30	4.5	0.3	0.30	4.5
No. 5 + 16.200	1.200m	1.200m	0.3	0.30	0.4	0.3	0.30	0.4	0.3	0.30	0.4
小 計	99.100m	99.100m			19.9			7.9			7.9
合 計	99.100m	99.100m			19.9m <sup>2</sup>			7.9m <sup>2</sup>			7.9m <sup>2</sup>